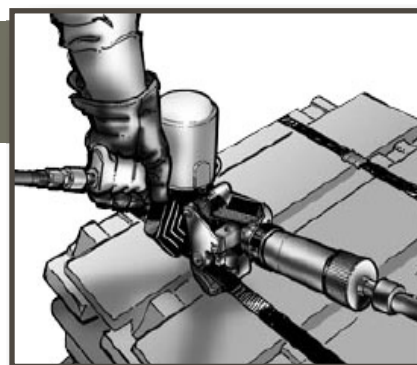


# Ferramenta manual

Aparelhos esticador e selador para fitas de aço Magnus de alta resistência.



HN-1-114



N-1444-50LSH

## HN-1-114

Peso: 8,2 kg

Fita Magnus de alta resistência.

Largura da fita: 31,8 mm

Espessura da fita: 1,12 mm

## N-1444-50LSH

Peso: 10,0 kg

Fita Magnus de alta resistência.

Largura da fita: 31,8 mm

Espessura da fita: 1,12 mm



**Indústria e Comércio de Embalagens Ltda.**

Rua Francisco Fázio, 95 - Jd. Piratininga - Osasco - S. Paulo.  
CEP. 06233-100 - Fone: (11) 3602-9012 - Fax:(11)3656-1409.