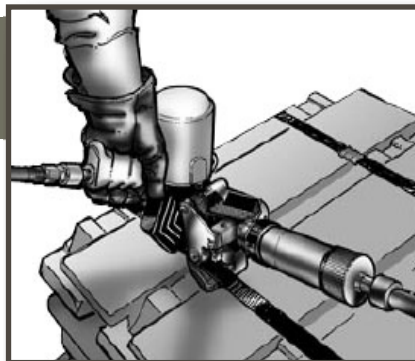


Ferramenta manual

Aparelhos esticador e selador para fitas de aço Magnus de alta resistência.



HN-1-114



N-1444-50LSH

HN-1-114

Peso:	8,2 kg
Força tensora:	12.400 N
Largura da fita:	31,8 mm
Espessura da fita:	1,12 mm

N-1444-50LSH

Peso:	10,0 kg
Fita Magnus de alta resistência.	
Largura da fita:	31,8 mm
Espessura da fita:	1,12 mm



Indústria e Comércio de Embalagens Ltda.
 Rua Francisco Fázio, 95 - Jd. Piratininga - Osasco - S. Paulo.
 CEP. 06233-100 - Fone: (11) 3602-9012 - Fax:(11)3656-1409.